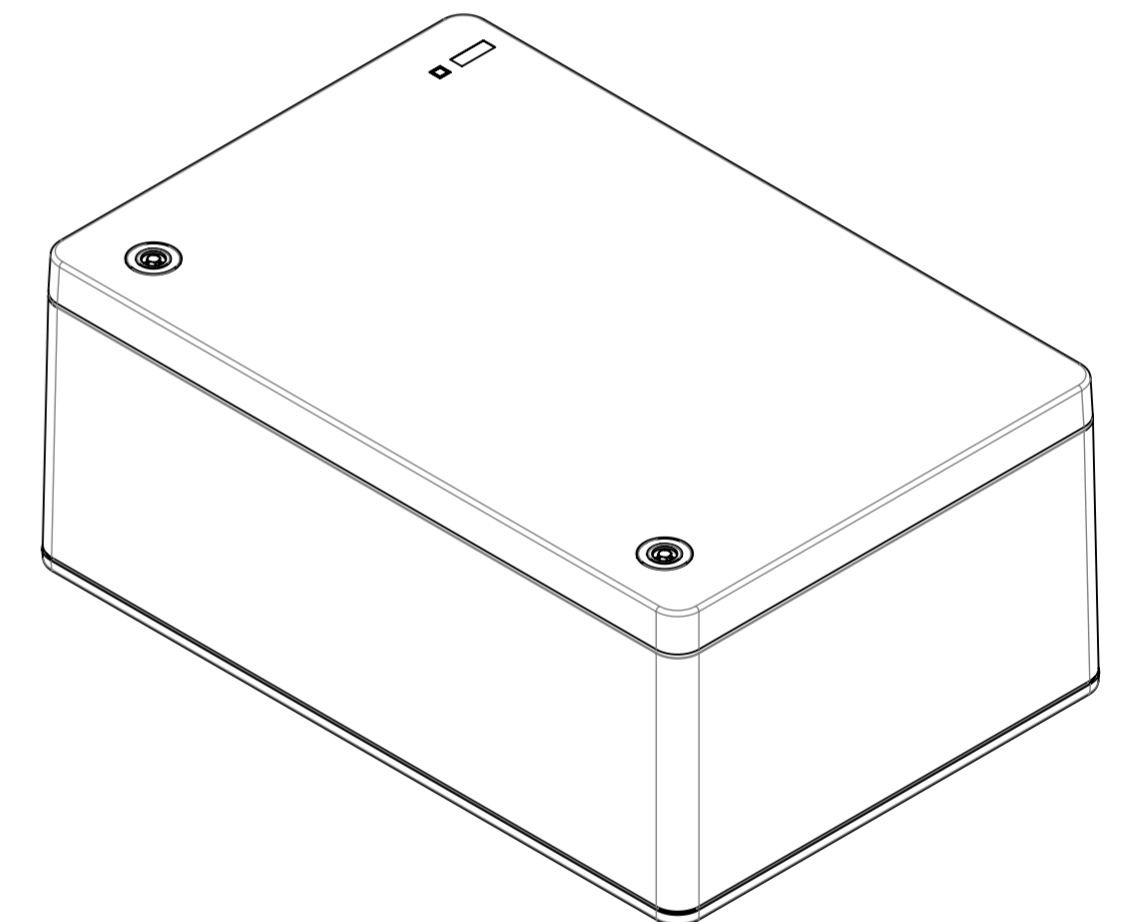
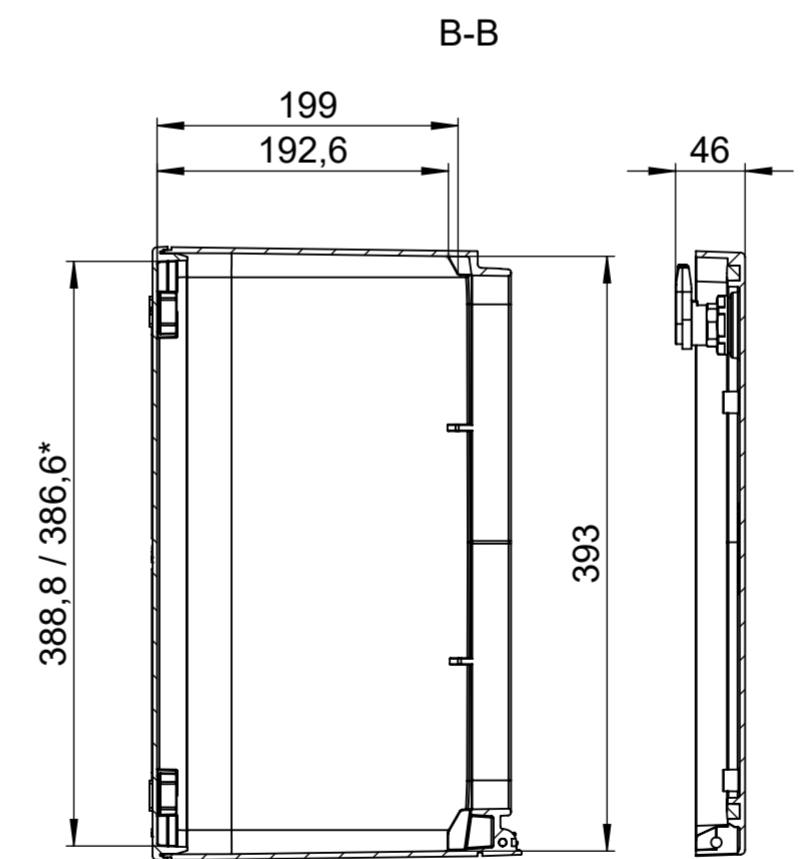
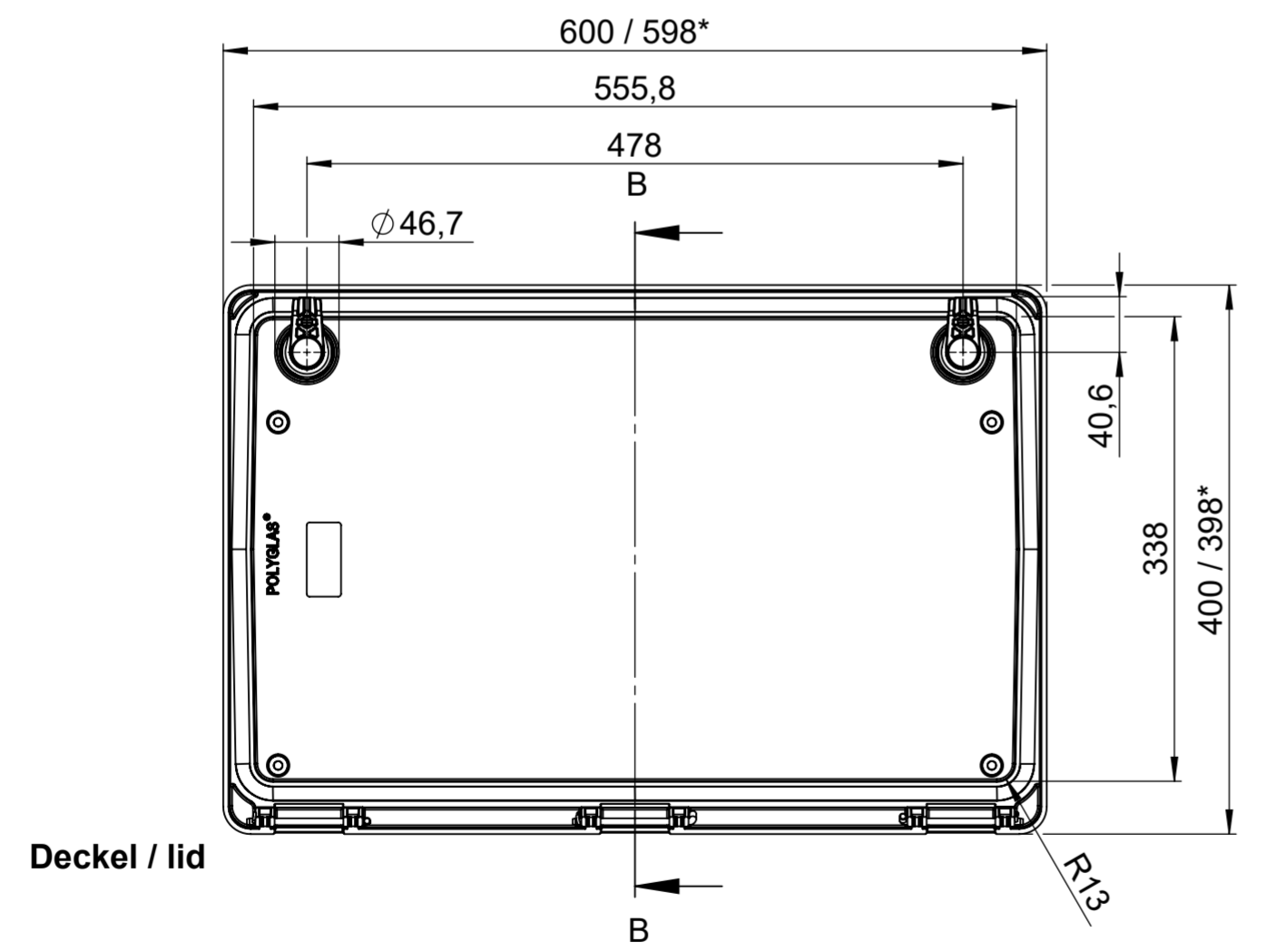
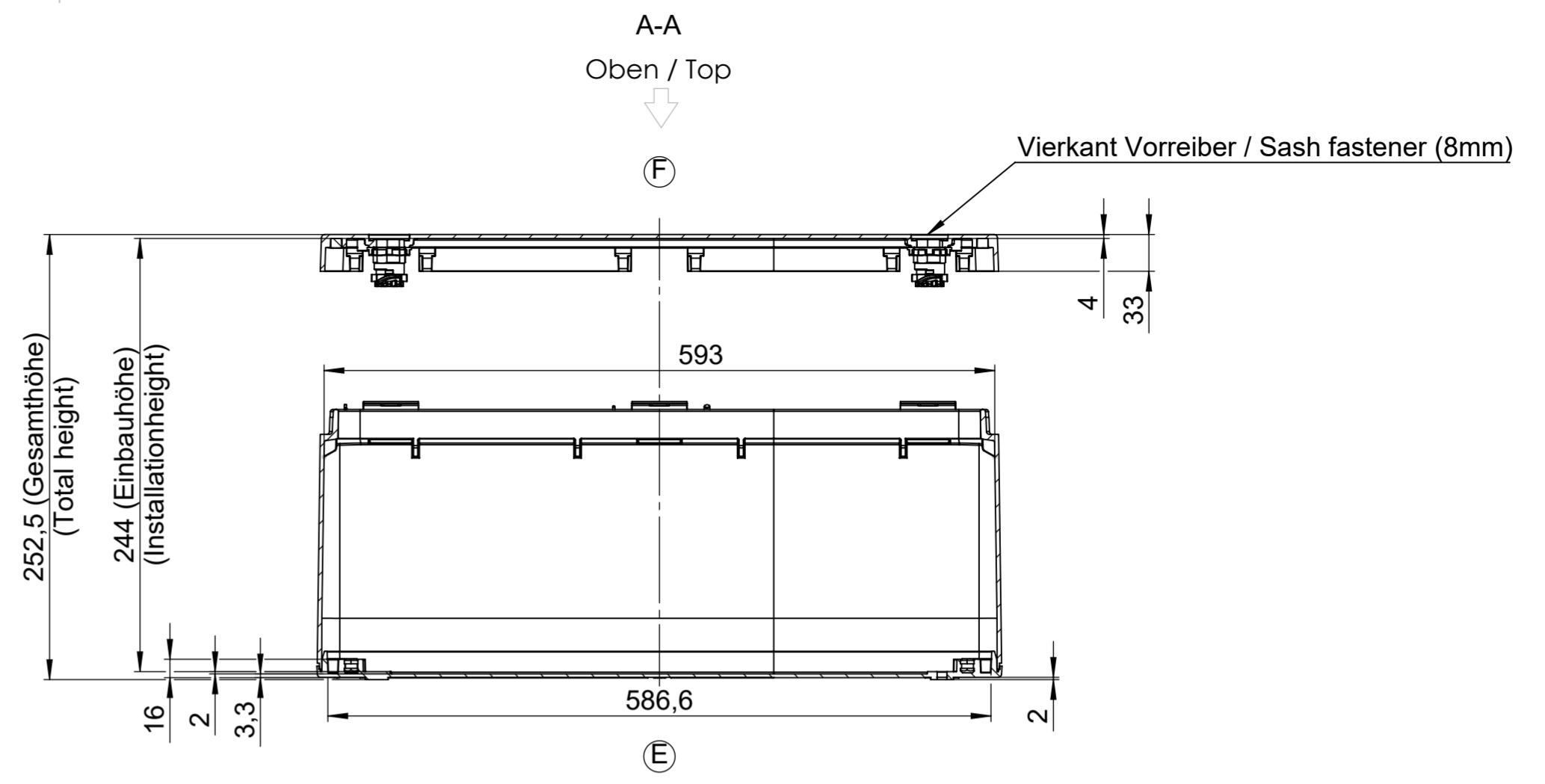
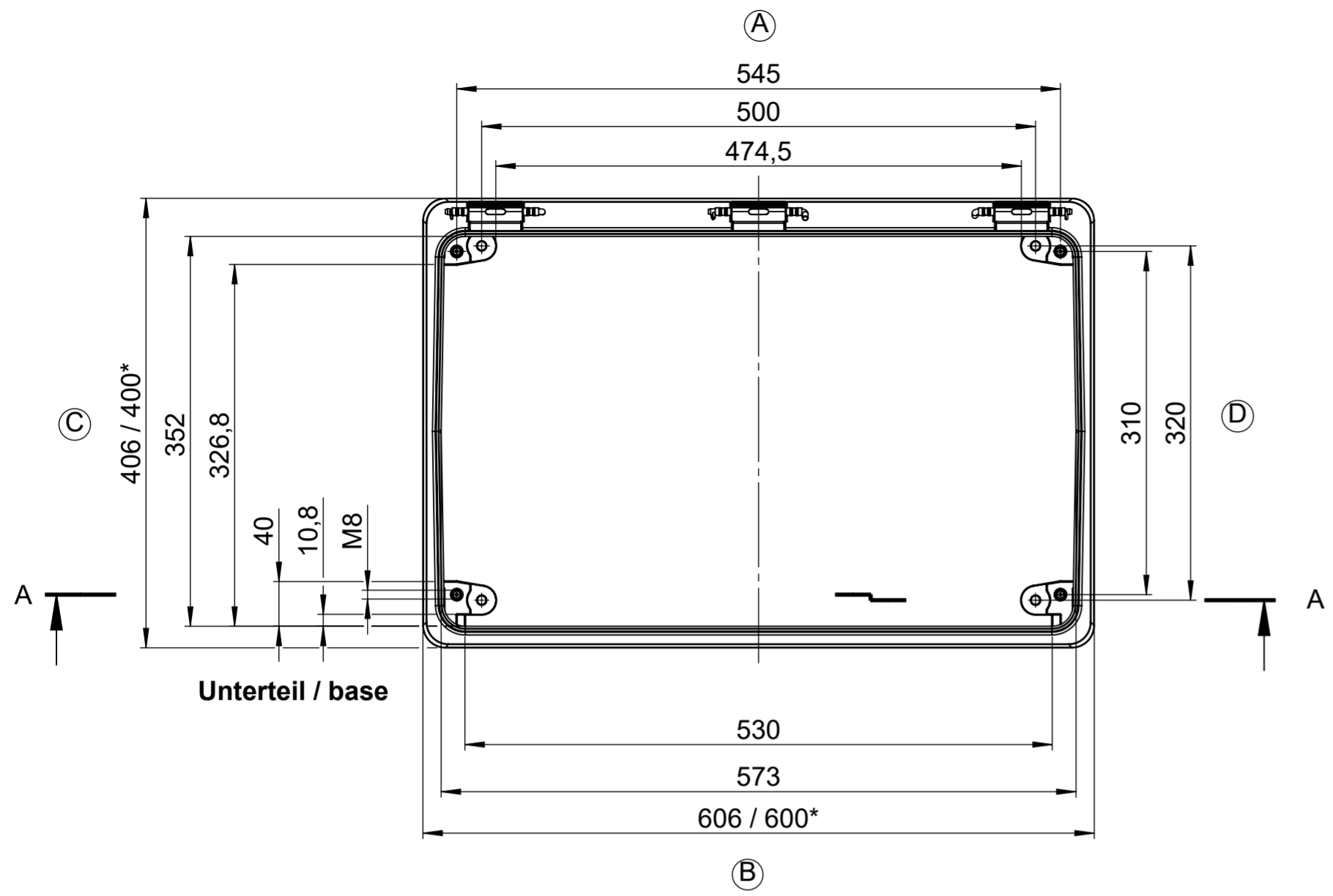


Für diese techn. Unterlage behalten wir uns alle Rechte vor. Ohne unsere vorherige Zustimmung darf sie weder vervielfältigt, noch Dritten zugänglich gemacht werden und sie darf durch den Empfänger oder Dritte auch nicht in anderer Weise missbräuchlich verwendet werden.

All rights reserved. No copies unless written permission from ROSE. Drawing may not be passed to third parties or misused in any way.



* = Mass durch Formkonizität nach unten verringert.
 Freimass - Toleranz nach DIN 16901-130
 * = Dimensions reduced in the lower part by mould incline
 General tolerances according to DIN 16901-130

**Not approved!
 Only for inquiry!**

Index			Änderung/Modification		And. Nr. / Mod. Nr.	Datum/Date/Name		Projekt-Nr./project-no.		
Maßstab / Scale			Benennung/Description		erstellt: / created:	10.07.20 L.Buk.		Farbe/color		
DIN A2			Polyglas Ex- Leergehäuse		geprüft: / checked:	06.09.21 K.Fli.		Gewicht/weight		
			Polyglas Ex- empty enclosure				7.37kg		Werkstoff/Material	
									Oberfläche/Surface	
									Freimastoleranz / open tolerances	
									Werkstückkanten/Edges	
									Ersatz für / Replacement for	
									Bemerkung/Note	
									Zeichnung-Nr./Drawing-No.:	
									KAT26.406000	